


Safety Information

Adhere to national and local electrical codes when wiring this unit.

Qualified/licensed electrical personnel should wire this unit.

Disconnect equipment connected to the UPS.

1. Press the OFF button  located on the front of the UPS.
2. Disconnect one battery module.
3. Disconnect the UPS from the utility power. Disconnect methods will vary depending on your unit configuration.
 - Unplug the UPS from the wall receptacle.
 - Switch the utility circuit breaker OFF.


Your UPS model may vary in appearance from the model depicted in the diagrams. The PDU installation procedure is identical for all models.

Informazioni relative alla sicurezza

Durante l'esecuzione dei cablaggi di questa unità rispettare i codici nazionali e locali vigenti in materia elettrica.

I collegamenti di questa unità devono essere eseguiti da personale elettricista qualificato/autorizzato.

Scollegare le apparecchiature dal gruppo di continuità (UPS).

1. Premere il tasto "OFF"  sul pannello anteriore del gruppo di continuità.
2. Scollegare un modulo batteria.
3. Togliere l'alimentazione al gruppo di continuità. Le modalità di scollegamento possono variare in base alle diverse configurazioni dell'unità.
 - Disinserire la spina del gruppo di continuità dalla presa del muro.
 - Spegnerne l'interruttore automatico di rete (OFF).


Il modello del gruppo di continuità può essere diverso da quello raffigurato. La procedura di installazione dell'unità distribuzione corrente (PDU) è identica per qualsiasi modello.

Bezpečnostní informace

Při zapojování této jednotky dodržujte státní a místní předpisy pro elektrická zařízení.

Tuto jednotku musí zapojovat kvalifikovaný elektrikář.

Odpojte zařízení připojená k UPS.

1. Stiskněte tlačítko VYPNOUT  na přední straně UPS.
2. Odpojte jeden bateriový modul.
3. Odpojte UPS od síťového napájení. Způsoby odpojování se liší v závislosti na konfiguraci jednotky.
 - Vytáhněte kabel UPS z nástěnné zásuvky.
 - Vypněte jistič napájecího okruhu.


Váš model UPS se může lišit od modelů zobrazených na obrázcích. Postup instalace PDU je stejný pro všechny modely.

Sicherheitshinweise

Halten Sie sich beim Verkabeln dieser Einheit an die nationalen und örtlichen Elektrizitätsrichtlinien.

Die Verkabelung dieser Einheit darf nur durch qualifiziertes und zugelassenes Personal vorgenommen werden.

Entfernen Sie die Anschlüsse der Geräte von der UVS.

1. Drücken Sie den AUS-Schalter  an der Vorderseite der UVS.
2. Klemmen Sie eine Batterie-Einheit ab.
3. Trennen Sie die UVS von der öffentlichen Stromversorgung. Wie Sie dabei vorgehen, hängt von der Konfiguration Ihrer Einheit ab.
 - Stecken Sie die UVS aus der Steckdose aus.
 - Schalten Sie den Leistungsschalter AUS.


Ihr UVS-Modell kann von dem in den Diagrammen dargestellten abweichen. Der Vorgang der PDU-Installation verläuft bei allen Modellen identisch.

Información sobre seguridad

Al efectuar el cableado de esta unidad, respete los códigos de instalación eléctrica nacionales y locales.

Únicamente personal autorizado/certificado especializado en electricidad debe efectuar el cableado de esta unidad.

Desconecte el equipo conectado al SAI.

1. Presione el botón OFF  que se encuentra en el frente del SAI.
2. Desconecte un módulo de batería.
3. Desconecte el SAI del suministro de energía de la red pública. Los métodos de desconexión variarán dependiendo de la configuración de su unidad.
 - Desenchufe el SAI del receptáculo de pared.
 - Apague el disyuntor de la red pública.


Es posible que su modelo de SAI sea distinto del modelo ilustrado en los diagramas. El procedimiento de instalación del SAI es el mismo para todos los modelos.

Balesetvédelmi útmutató

Az egység vezetékelése során mindenkor tartsa be a nemzeti illetve helyi villamos berendezésekre vonatkozó balesetvédelmi előírásokat.

Az egységet kizárólag képzett/tanúsított villamossági szakember vezetékelheti.

Kapcsolja szét az UPS-hez (szünetmentes tápegységhez) csatlakoztatott berendezést.

1. Nyomja meg az UPS előlapján elhelyezett OFF  gombot.
2. Kapcsoljon szét egy elem modult.
3. Kapcsolja szét az UPS-et (szünetmentes tápegységet) az egység tápjától. A szétkapcsolás módokat az Ön egységének konfigurációjától függően különbözőek lehet.
 - Húzza ki az UPS-et (szünetmentes tápegységet) a fal csatlakozójából.
 - Kapcsolja le az egység megszakítóját.


Az Ön által vásárolt UPS (szünetmentes tápegység) elérhető az ábrán feltüntetett modellről. A PDU egység telepítése minden modell esetében megegyezik.

Informations de sécurité

Respectez la réglementation nationale et locale en matière d'installations électriques lorsque vous effectuez le câblage de cette unité.

Le câblage de cette unité doit être fait par des électriciens qualifiés/certifiés.

Déconnectez l'équipement connecté à l'onduleur.

1. Appuyez sur le bouton OFF (Arrêt)  situé sur le panneau avant de l'onduleur.
2. Déconnectez un bloc-batterie.
3. Débranchez l'onduleur de l'alimentation électrique. La méthode peut varier selon la configuration de votre unité.
 - Débranchez l'onduleur de la prise d'alimentation murale.
 - Mettez le disjoncteur de l'alimentation électrique sur Arrêt.


Votre modèle d'onduleur peut être différent de celui présenté dans les diagrammes. Cependant la procédure d'installation de l'unité d'alimentation est identique pour tous les modèles.

Informações sobre segurança

Obedeça às normas de eletricidade nacionais e locais ao fazer as conexões desta unidade.

As conexões desta unidade devem ser feitas por pessoal qualificado/autorizado.

Desconecte os equipamentos conectados ao no-beak.

1. Pressione o botão OFF  (desligar) na parte frontal do no-break.
2. Desconecte um módulo de bateria.
3. Desconecte o no-break da eletricidade. O método para desconectar variará, dependendo da configuração de sua unidade.
 - Desconecte o no-break da tomada.
 - Desligue o disjuntor da rede elétrica.


Seu no-break pode ser diferente dos exibidos nos diagramas. O procedimento para instalação da PDU é idêntico para todos os modelos.

Informacje dotyczące bezpieczeństwa

Podczas instalacji muszą być przestrzegane krajowe i lokalne normy dotyczące eksploatacji urządzeń elektrycznych.

Urządzenie powinno być instalowane przez wykwalifikowanego elektryka lub serwis.

Odłącz wszystkie urządzenia od zasilacza awaryjnego (UPS).

1. Naciśnij przycisk OFF  znajdujący się na przedniej ścianie urządzenia.
2. Odłącz jeden modul akumulatorowy.
3. Odłącz UPS od zasilania. Sposoby odłączania różnią się w zależności od sposobu podłączenia urządzenia.
 - Wyjmij wtyczkę zasilacza z gniazdka sieciowego.
 - Ustaw przelącznik zasilania w pozycji wyłączonez(,OFF").

Model Twojego zasilacza może różnić się wyglądem od urządzeń przedstawionych na ilustracjach. Procedury instalacji przyłącza kablowego UPSa (Power Distribution Unit) są takie same dla wszystkich modeli.

Emniyet Bilgisi

Bu ünitenin kablolamasını yaparken, ulusal ve yerel elektrik kanunlarına uyun.

Bu üniteyi kalifiye/lisanslı bir elektrikçi kablolmalıdır.

UPS'e bağlı cihazı ayarın.

- UPS'in ön tarafında bulunan OFF (KAPAT)  düğmesine basın.
- Bir akü modülünü çıkartın.
- UPS'i şebeke elektrigiğinden ayarın. Ayrıca metodları ünitenizin yapılandırılmasına göre farklılık gösterebilir.

- UPS'i duvardaki prizden çekin
- Derve kesiciyi KAPATIN


UPS modeliniz bu diyagramda gösterilenden farklı olabilir. PDU motaj prosedürü tüm modeller için aynıdır.

Informasi Keselamatan

Mematuhi kode nasional dan kode lokal bila memasang kabel unit ini.

Tugaskanlah kepada ahli listrik yang memenuhi syarat/berlisensi untuk memasang kabel unit ini.

Lepaskan perlengkapan yang terhubung ke UPS.

- Tekan tombol OFF (MATTI)  yang berada di bagian depan UPS. 1
- Putuskan hubungan satu modul baterai.
- Putuskan UPS dari sambungan arus listrik. Cara pemutusan hubungan dapat berbeda, tergantung pada konfigurasi unit Anda.
 - Cabut UPS dari stopkontak di dinding.
 - Pindahkan pemutus sirkuit alat ke OFF (MATTI).


Contoh UPS anda mungkin berbeda dengan contoh lainnya yang tertera dalam gambar. Prosedur pemasangan PDU berlaku sama untuk seluruh contoh.

안전 정보

이 장치의 배선 연결 시 국가 및 지역 전기 규정을 따르십시오.

이 장치의 배선 작업은 자격 또는 면허가 있는 전기 기술자만이 수행할 수 있습니다.

UPS에 연결된 장비를 분리하십시오.

- UPS 전면에 있는 OFF  버튼을 누르십시오.
- 1개의 배터리 모듈을 분리시키십시오.
- 유틸리티 전원에서 UPS를 분리시키십시오. 연결 분리 방법은 장치 구성에 따라 다릅니다.
 - 벽 콘센트에서 UPS의 플러그를 뽑으십시오.
 - 유틸리티 회로 차단기의 스위치를 끄십시오.

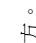
이 UPS 모델은 다이어그램에 표시된 모델과는 다를 수 있습니다. 그러나, PDU 설치 절차는 모든 모델에서 동일합니다.

安全資訊

當接線於此設備單元時，請遵守當地或國家電氣法規。

有關此單元接線，須由持有電氣執照專業資格人員負責。

設備接線前，請將UPS先行斷電。

- 按下OFF  按鈕，位於UPS正前方。
- 將電池模組斷開。
- 將UPS從使用電源中斷電。斷電的方法將根據您設備配置而不同。
 - 從牆上插座拔下UPS插頭。
 - 將電路的開關切換到OFF。


您的UPS機型可能與圖示中所描述的機型有變動。對所有PDU機型的安裝程序都是相同。

Указания по безопасности

При монтаже данного устройства следуйте государственным и региональным предписаниям по технике электробезопасности.

Монтаж данного устройства должны выполнять только квалифицированные/сертифицированные специалисты-электрики.

Отсоедините оборудование, подключенное к ИБП.

- Нажмите клавишу ВЫКЛ , расположенную на передней панели ИБП.
- Отсоедините модуль аккумулятора.
- Отсоедините ИБП от сетевого питания. Способ отключения зависит от конфигурации Вашего ИБП.
 - Выньте вилку из розетки.
 - Установите прерыватель питания в положение ВЫКЛ.


Модель Вашего ИБП может отличаться от изображенной на схемах. Однако процедура монтажа идентична для всех моделей.

安全に関する注意事項

この装置の配線作業を行う場合は、国および地域の規則に従ってください。

資格を持つ電気技術者がこの装置の配線を行う必要があります。

UPSに接続している機器の接続を外します。

- UPSの正面の OFF  ボタンを押します。
- バッテリー基の接続を外します。
- 商用電源とUPS の接続を解除します。接続解除の方法は使用している装置の構成によります。
 - 壁のコンセントから UPS のプラグを抜きます。
 - 商用サーキットブレーカのスวิตช์を OFF にします。


ご使用の UPS モデルは、図のモデルとは異なることがあります。PDU の設置手順は、すべてのモデルで同じです。

安全信息

在对此单元布线时，必须遵守国家和当地电气规程。

只能由合格的或经许可的电气人员对此单元布线。

断开与UPS连接的设备。

- 按下位于UPS前面的OFF  (关闭)按钮。
- 断开一个电池模块
- 从市电电源断开UPS。断开方法根据用户的单元配置而有所不同。
 - 从墙上插座拔掉UPS插头。
 - 将市电断路器切换到OFF (关闭)。


您的UPS型号可能与图中描述的型号不同。PDU安装步骤对于所有型号都是相同的。

ข้อมูลเพื่อความปลอดภัย

ขณะทำการต่อสายไฟจุดนี้ ให้ปฏิบัติตามกฎของการเดินสายไฟฟ้า ตามที่ทางการไฟฟ้าภายในประเทศและการไฟฟ้าส่วนภูมิภาคกำหนดไว้

ควรให้ช่างไฟฟ้าที่มีความชำนาญหรือผู้ที่มีใบอนุญาต เป็นผู้ต่อสายจุดอุปกรณ์นี้

ถอดสายอุปกรณ์นี้โดยอยู่กับ UPS

- กดปุ่ม  OFF ที่ด้านหน้าของเครื่อง UPS
- ถอดสายของชุดแบตเตอรี่ออก
- ถอดสาย UPS ออกจากแหล่งจ่ายไฟภายในอาคาร สำหรับวิธีการถอดสายนั้นจะแตกต่างกันไปตามลักษณะของชุดอุปกรณ์ของคุณ
 - ถอดปลั๊ก UPS ออกจากตัวรับกระแส
 - ปิดสวิทช์ที่ติดตั้งงไฟภายในอาคาร

รุ่น UPS ของคุณอาจแตกต่างกันที่แสดงในภาพประกอบ แต่ขั้นตอนการติดตั้ง PDU จะเหมือนกันทุกประการ

APC® Smart-UPS RT 2400/3000/5000/6000 VA Input/Output Hardware Kit Installation Guide

www.apc.com

SURT 2400/3000/5000/6000 VA

Output hardware Instructions

Anleitung zur Festverdrahtung - ausgehend

Instructions sur le câblage de sortie

Istruzioni collegamenti di uscita

Instrucciones para el cableado de salida

Instruções para o cabeamento de saída

Pokyny pro výstupní prostředky

Kimeneti csatlakoztatási utasítások

Instrukcje podłączenia wyjściowego

Çıkış Bağlantıları Talimatları

Руководство по электромонтажу выходных соединений

Instruksi keluaran perangkat keras

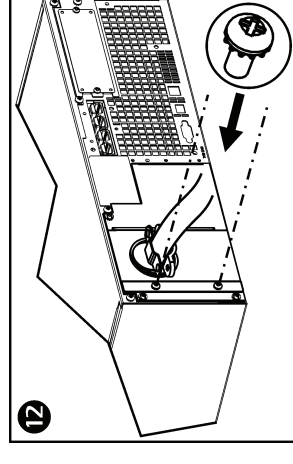
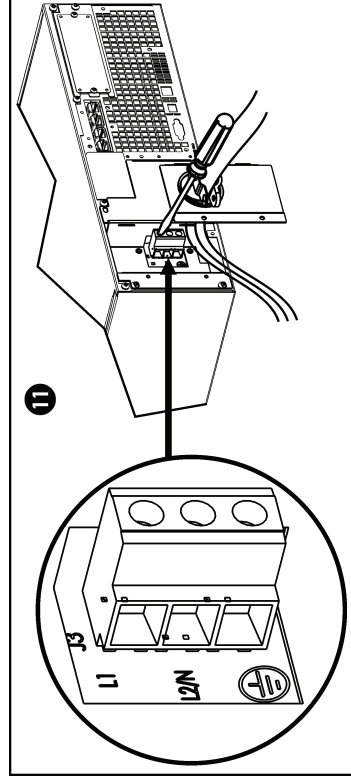
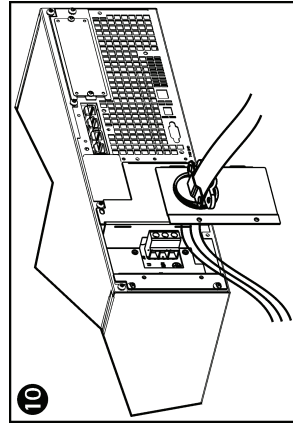
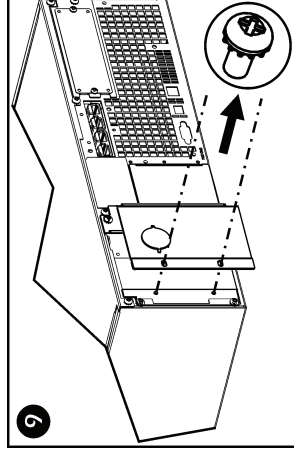
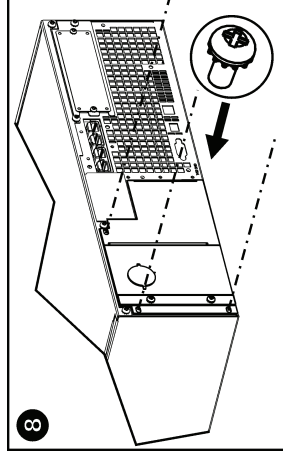
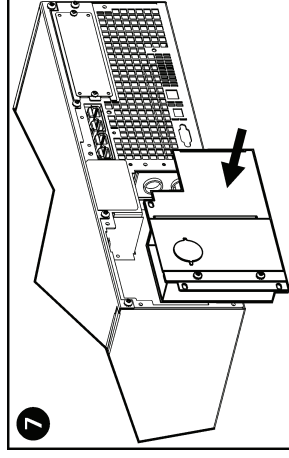
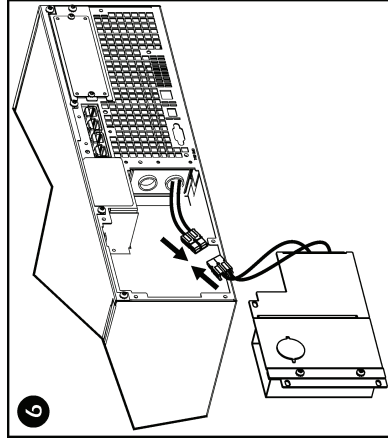
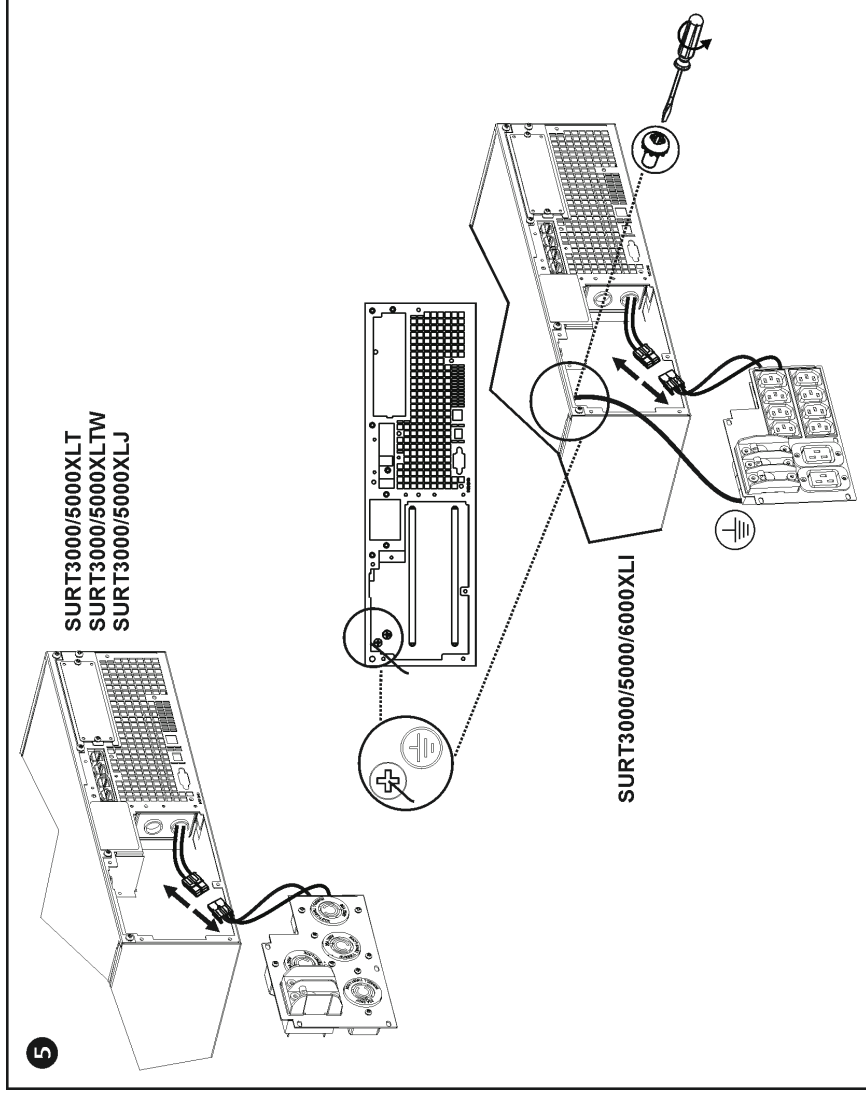
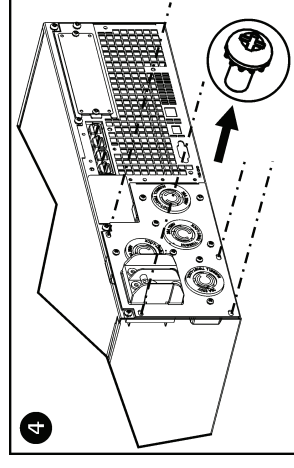
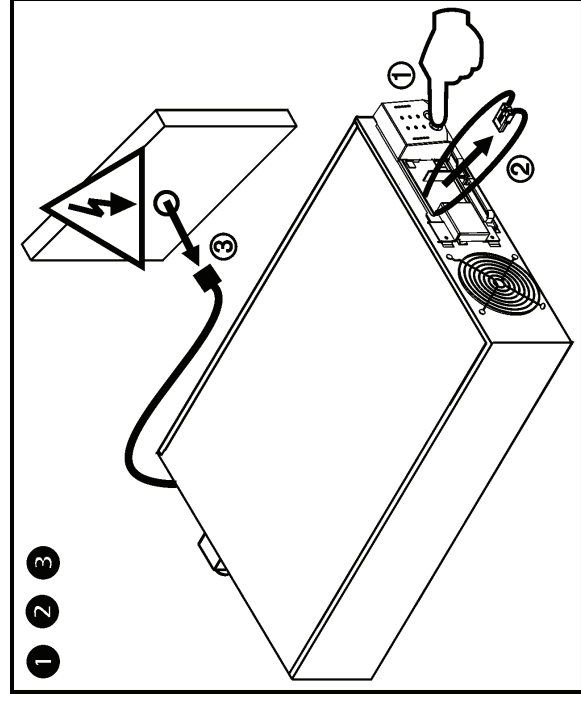
出力配線の説明

출력 하드웨어 지침

输出硬接线说明

輸出佈線說明

คำแนะนำในการต่อสายเอาต์พุต



APC® Smart-UPS RT 2400/3000/5000/6000 VA Input/Output Hardware Kit Installation Guide
www.apc.com

SURT 2400/5000/6000 VA

Input hardware Instructions

Anleitung zur Festverdrahtung - eingehend

Instructions sur le câblage d'entrée

Istruzioni collegamenti di entrata

Instrucciones para el cableado de entrada

Instruções para o cabeamento de entrada

Pokyny pro vstupní prosředky

Bemeneti csatlakoztatási utasítások

Instrukcje podłączenia wejściowego

Giriş Bağlantıları Talimatları

Руководство по электромонтажу входных соединений

Instruksi masukan perangkat keras

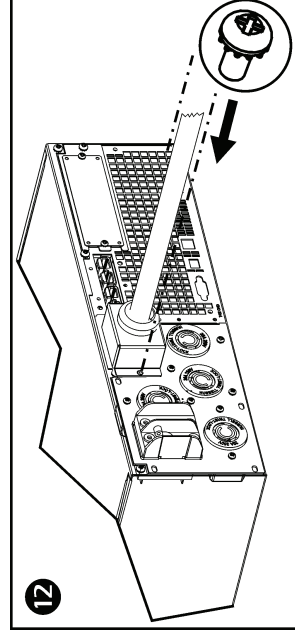
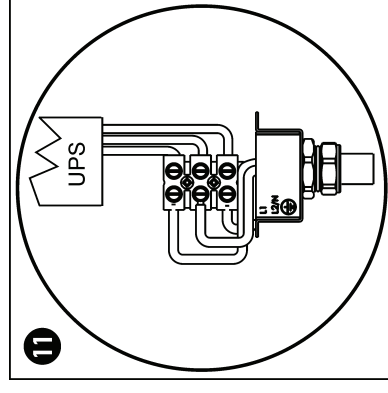
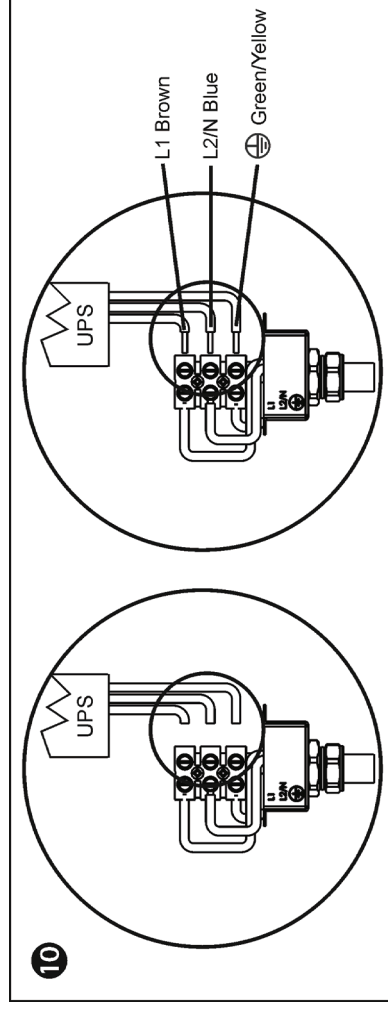
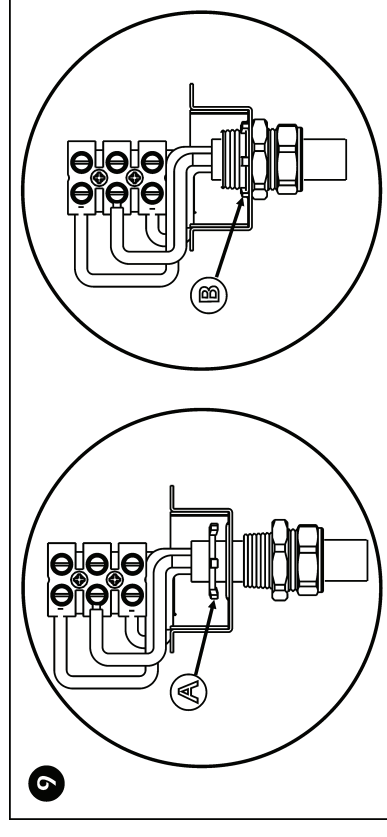
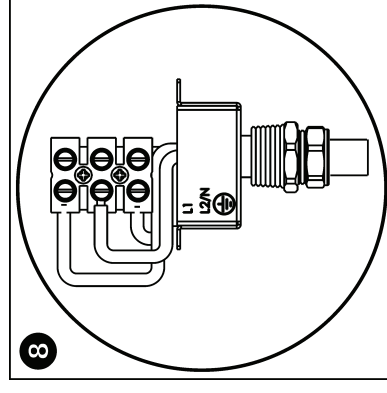
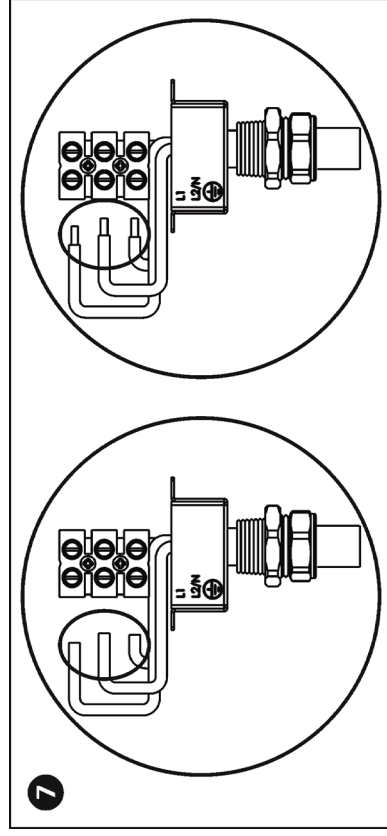
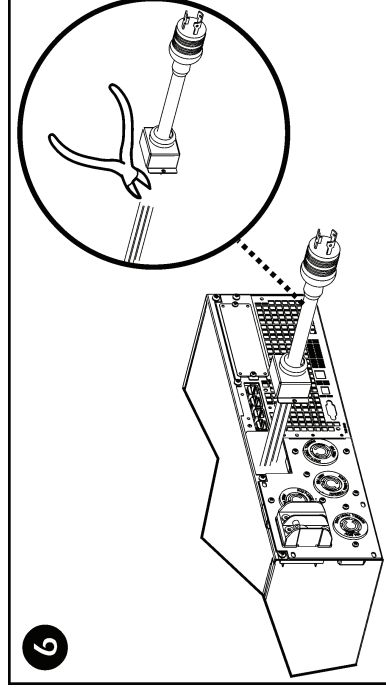
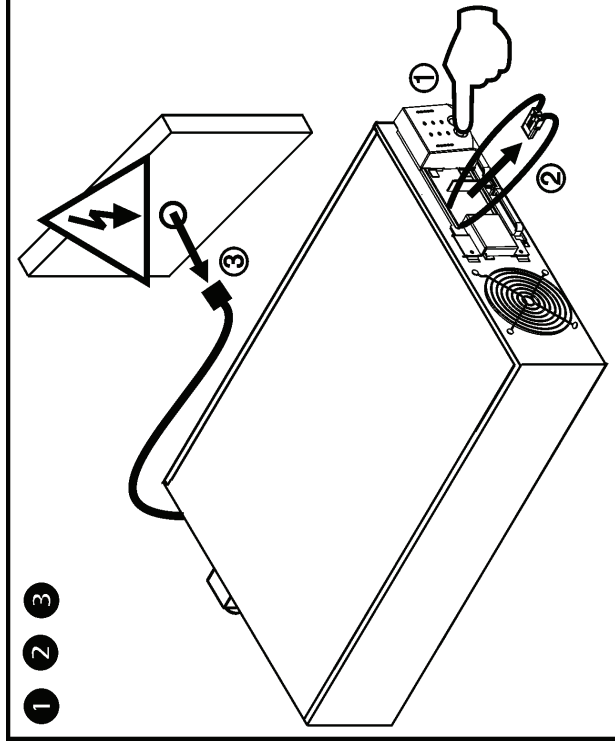
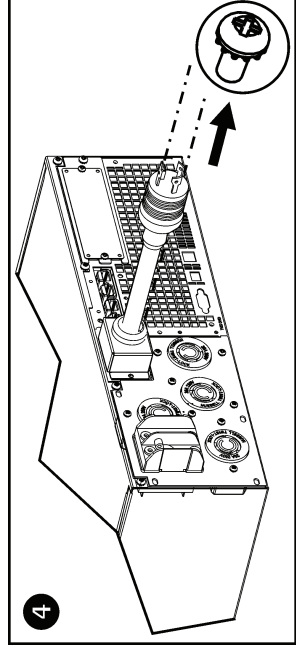
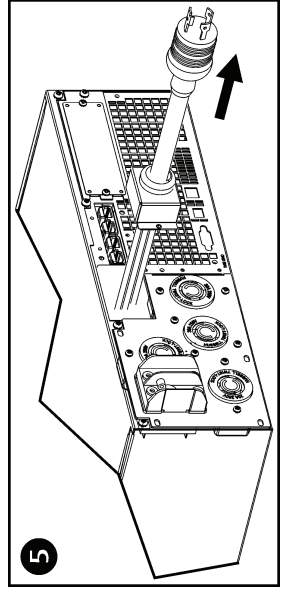
入力配線の説明

입력 하드웨어 지침

輸入硬接線說明

輸入佈線說明

คำแนะนํานำในการต่อสายอินพุต



APC® Smart-UPS RT 2400/3000/5000/6000 VA Input/Output Hardware Kit Installation Guide
www.apc.com

SURT 3000 VA

Input hardware Instructions

Anleitung zur Festverdrahtung - eingehend

Instructions sur le câblage d'entrée

Istruzioni collegamenti di entrata

Instrucciones para el cableado de entrada

Instruções para o cabeamento de entrada

Pokyny pro vstupní prosředky

Bemeneti csatlakoztatási utasítások

Instrukcje podłączenia wejściowego

Giriş Bağlantıları Talimatları

Руководство по электромонтажу входных соединений

Instruksi masukan perangkat keras

入力配線の説明

입력 하드웨어 지침

輸入硬接線說明

輸入佈線說明

คำแนะนํานำในการต่อสายอินพุต

