

# Symmetra® LX

## Руководство по вводу в эксплуатацию Блоки увеличенного времени работы

Для моделей ИБП Symmetra LX:

200 В, 4-8 кВА	200 В, 4-16 кВА
208/240 В, 4-8 кВА	208/240 В, 4-16 кВА
220/230/240 В, 4-8 кВА	220/230/240 В, 4-16 кВА

## ИЗУЧИТЕ ПЕРЕД НАЧАЛОМ РАБОТЫ

### Общие указания по технике безопасности и установке

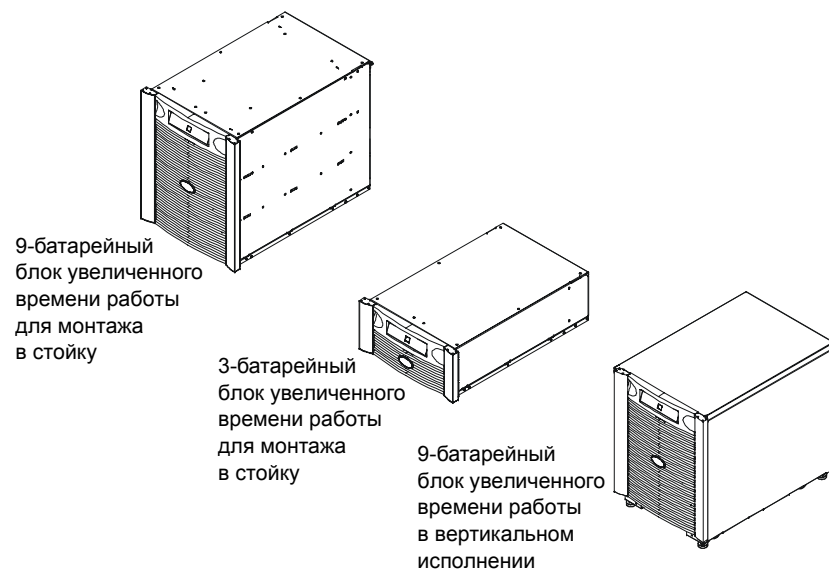
Данное руководство относится к моделям блоков увеличенного времени работы Symmetra LX в вертикальном исполнении и в исполнении для монтажа в стойку. Данные устройства обеспечивают увеличенное время работы ИБП Symmetra LX в вертикальном исполнении или в исполнении для монтажа в стойку.

Прочтите и сохраняйте документацию на изделие, поставляемую вместе с системой, для получения других указаний по установке, эксплуатации и обслуживанию.

Рисунки приведены для наглядности. Ваша конфигурация Symmetra LX (включая компоненты и дополнительное оборудование APC) может отличаться от моделей, приведенных на рисунках в данном руководстве.

Все содержание настоящего руководства: copyright 2005 American Power Conversion Corporation. Все права сохранены. Полное или частичное воспроизведение Руководства без предварительного разрешения запрещено.

APC, логотип APC, InfraStruXure, PowerChute, Smart-UPS и Symmetra являются зарегистрированными торговыми марками American Power Conversion Corporation. Все прочие товарные знаки являются собственностью соответствующих владельцев.



### Общее описание

#### 1. Изучите Общее руководство и правила техники безопасности



- Изучите и выполняйте ВСЕ инструкции по безопасности, содержащиеся в *Общем руководстве и правилах техники безопасности для Symmetra LX*.

- Несоблюдение инструкций по мерам безопасности и предупреждений может привести к повреждению оборудования, серьезным травмам персонала или смертельному исходу.

#### 2. Соблюдайте инструкции, приведенные в документации по ИБП

При установке Symmetra LX и блока (блоков) увеличенного времени работы соблюдайте инструкции, приведенные в *Руководстве по вводу в эксплуатацию Symmetra LX*, поставляемому вместе с ИБП.

#### 3. Установите блок (блоки) увеличенного времени работы

Выполните монтаж блока (блоков) увеличенного времени работы. См. прилагаемое *Руководство по монтажу Symmetra LX*.

#### 4. Соблюдайте приведенные ниже инструкции по вводу в эксплуатацию

Выполните эти операции после завершения монтажа блока (блоков) увеличенного времени работы. В данном разделе приведен порядок выполнения подключения, проверок и запуска устройства.

### Инструкции по вводу в эксплуатацию



Рисунки, приведенные в данном разделе, относятся к блокам увеличенного времени работы в вертикальном исполнении и в исполнении для монтажа в стойку.

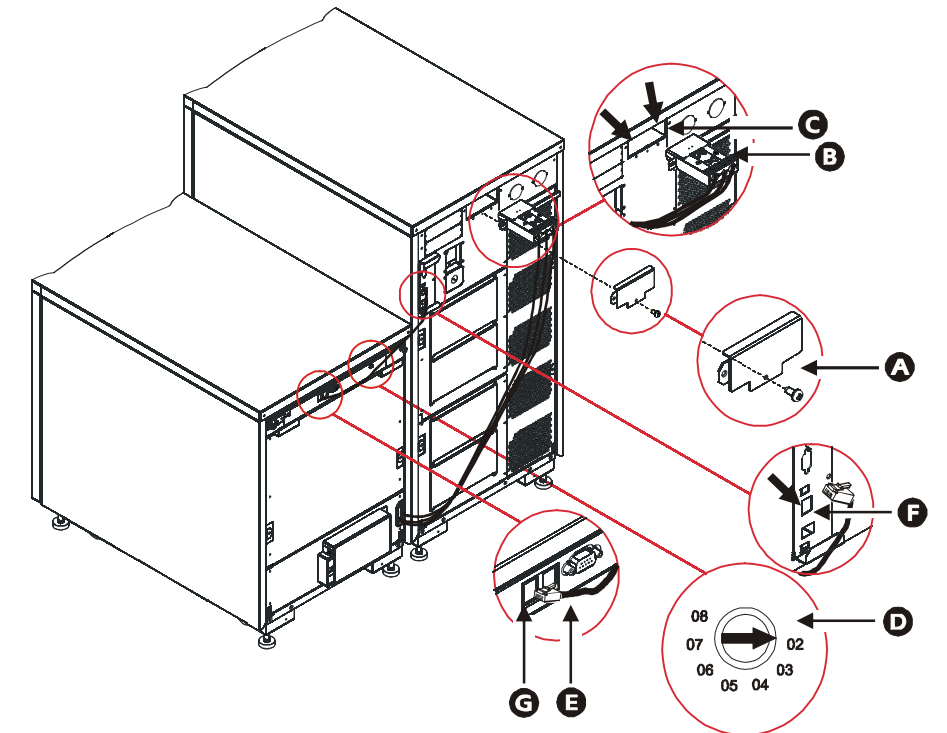
#### 1. Подключите первый блок увеличенного времени работы

- 1.1 Выньте винт и снимите крышку разъема батареи (A) с обратной стороны ИБП.
- 1.2 Подключите кабель питания (B) первого блока увеличенного времени работы к разъему батареи ИБП (C).
- 1.3 Поставьте переключатель (D) блока увеличенного времени работы на отметку "2".



При подключении к ИБП с встроенным блоком увеличенного времени работы поставьте переключатель на отметку "3", а не "2".

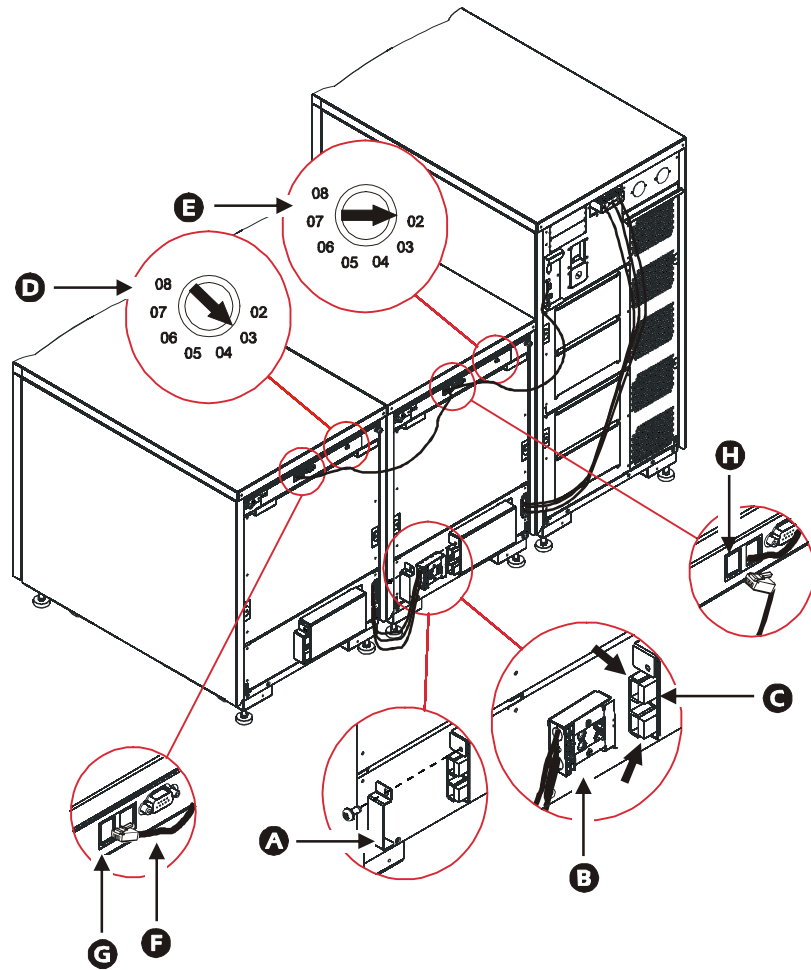
- 1.4 Подсоедините коммуникационный кабель (E) к коммуникационному разъему блока увеличенного времени работы на ИБП (F) и к разъему на блоке увеличенного времени работы (G).



## 2. Подключите дополнительные блоки увеличенного времени работы

Подключайте каждый дополнительный блок увеличенного времени работы к предыдущему подключенному блоку. К Symmetra LX можно подключить не более семи блоков.

- 2.1 Выньте винт и снимите крышку разъема батареи ИБП (А) на предыдущем установленном блоке.
- 2.2 Подключите кабель питания (В) нового блока к разъему батареи (С) предыдущего подключенного блока.
- 2.3 Установите переключатель (D) нового блока на отметку, которая будет на одну единицу больше, чем на предыдущем установленном блоке (E).
- 2.4 Подключите коммуникационный кабель (F) к коммуникационному разъему нового блока (G) и к разъему предыдущего установленного блока (H).



## 3. Проверьте подключение



Внимание

- Для проверки соединения следует включить ИБП. Более подробное описание см. в *Руководстве по вводу в эксплуатацию Symmetra LX*.
- Сообщения о количестве батарей можно просмотреть на дисплее PowerView на ИБП.

- 3.1 Проверьте, что зеленый индикатор состояния на задней панели каждого блока горит.
- 3.2 Проверьте, что на индикаторе на передней панели отображается правильный кодовый номер.
- 3.3 Войдите в меню "Status" (Состояние) на дисплее PowerView ИБП (см. *Руководство по эксплуатации Symmetra LX*) и проверьте, что количество блоков батарей совпадает с общим количеством блоков батарей в ИБП и во всех подключенных блоках увеличенного времени работы. Также убедитесь в том, что среди блоков батарей нет неисправных.

Поиск и устранение неисправностей		
<p>Подразумевается, что в ходе этих процедур по вводу в эксплуатацию на Symmetra LX подано питание и он работает. Если проблему не удается решить, позвоните в службу техподдержки. Контактную информацию см. на сайте компании APC <a href="http://www.apc.com/support">http://www.apc.com/support</a>.</p>		
Проблема	Возможная причина	Решение
Зеленый индикатор состояния (на задней панели корпуса) и индикатор на передней панели не горят после подключения коммуникационного кабеля.	Нет напряжения от батареи на корпусе. Коммуникационный кабель не подключен.	Проверьте, что кабель батареи правильно подключен и блоки батарей правильно установлены. Проверьте правильность подключения коммуникационного кабеля.
Зеленый индикатор состояния горит, но на индикаторе на передней панели не отображается номер блока.	Кабель не подключен к индикатору на передней панели.	Указания по правильному подключению кабеля см. в <i>Руководстве по монтажу блока увеличенного времени работы</i> .
	Возможно, произошел отказ аппаратной части.	Позвоните в службу техподдержки.
Индикатор на передней панели непрерывно мигает.	Установлено несколько блоков с одинаковым номером.	Убедитесь в том, что на коммуникационной карте (картах) номера блоков не дублируются.
Сообщение об отказе блока XR. На индикаторе на передней панели мигает код ошибки.	Код ошибки блока увеличенного времени работы "E_O" может означать, что кабель батареи не подключен.	Проверьте правильность подключения кабеля батареи. Если код ошибки продолжает мигать, позвоните в службу техподдержки.
	Код ошибки блока "E_7" может означать, что коммуникационный кабель не подключен.	Проверьте правильность подключения коммуникационного кабеля. Если код ошибки продолжает отображаться, позвоните в службу техподдержки.
	Все иные коды ошибок, отображаемые на индикаторе, могут означать возможный отказ аппаратной части.	Позвоните в службу техподдержки и сообщите код ошибки.
На индикаторе на передней панели попеременно мигают номер блока и один из кодов: "Lx", "Cx" или "Rx".	В отображаемом блоку обнаружен неисправный блок батарей.	Замените блок батарей. Порядок получения батареи на замену описан на сайте компании APC.
Отображенное количество блоков батарей не соответствует фактическому.	Один или несколько размыкающих переключателей блока батарей выключены (разомкнуты).	Проверьте, что размыкающие переключатели на всех блоках закрыты (поворот против часовой стрелки).
	Блоки батарей установлены неправильно.	Проверьте, что все блоки батарей правильно установлены в корпус (корпуса) блоков увеличенного времени работы.